



Fiche technique pour moteur 2CC triphasé à cage
Technical data sheet for 2CC three-phase squirrel cage motor

MOV Series – IP23 – IE2 -55kW – 1500RPM

Type du moteur / type of motor **IEC – 225M** **MOV55A4IE2**
4IE2

Données électriques / Electrical data

Tension nominale / Rated motor voltage	230/400V
Fréquence nominale / Rated frequency	50Hz
Puissance nominale / Rated motor power	55 kW
Vitesse de rotation nominale / Rated motor speed	1485 r.p.m
Intensité nominale / Rated motor current	98.7A@400V
Intensité de démarrage/Intensité nominale (Id/In) / Starting/Rated current (Is/In)	7.91
Couple nominal / Rated torque	354 Nm
Couple de démarrage/Couple nominal (Cd/Cn) / Starting/Rated torque (Ts/Tn)	2.34
Couple max./Couple nominal (Cmax/Cn) / Breakdown/Rated torque (Tmax/Tn)	3.16
Classe de rendement / Efficiency class	EFF 1/IE2
Rendement à 100% Pn / Efficiency at 100% Pn	94.36%
Facteur de puissance à 100 % Pn / Power factor at 100 % Pn	0.857

Données mécaniques / Mechanical data

Pression acoustique / Sound pressure level	
Equilibrage / Balancing	Half Key
Roulement CA / Bearing DE	6314C3
Roulement COA / Bearing NDE	6314C3
Type de graisse / Lubricant type	Shell, Nerita HV

Données générales / General data

Hauteur d'axe / Frame size	225
Type de construction / Type of construction	B3/B5/B35
Poids / Weight	389kg
Degré de protection / Degree of protection	IP23
Type de refroidissement / Method of cooling	IC411
Matière carcasse / Material of housing	Fonte/Cast Iron
Boîte à bornes / Terminal box	See drawings top
Classe d'isolation – Classe d'échauffement / Insulation class – Temperature class	F/B
Service / Duty type	Continuous S1
Service Factor	1.0
Peinture / Paint Ral n°	RAL6000
Sens de rotation / Direction of rotation	Both
Normes / Standards	IEC 34-1/EN60034-1

Conditions d'installation / Site conditions

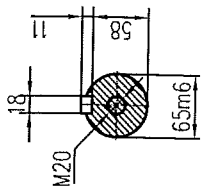
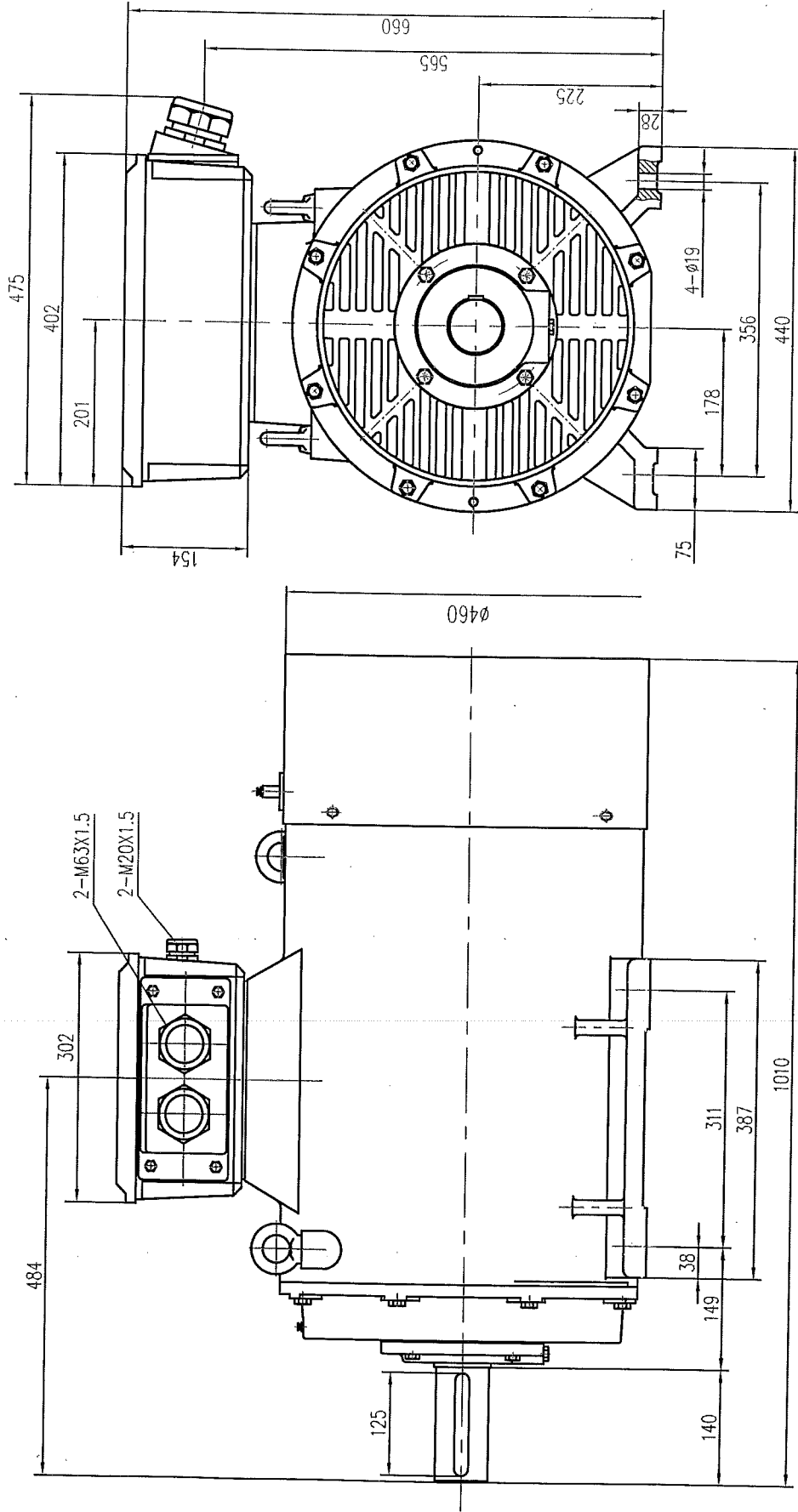
Temperature ambiante / Ambient temperature	40°C
Altitude au-dessus du niveau de la mer / Altitude above sea level	less than 1000 meter

Remarques / Notes - Comments

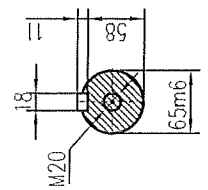
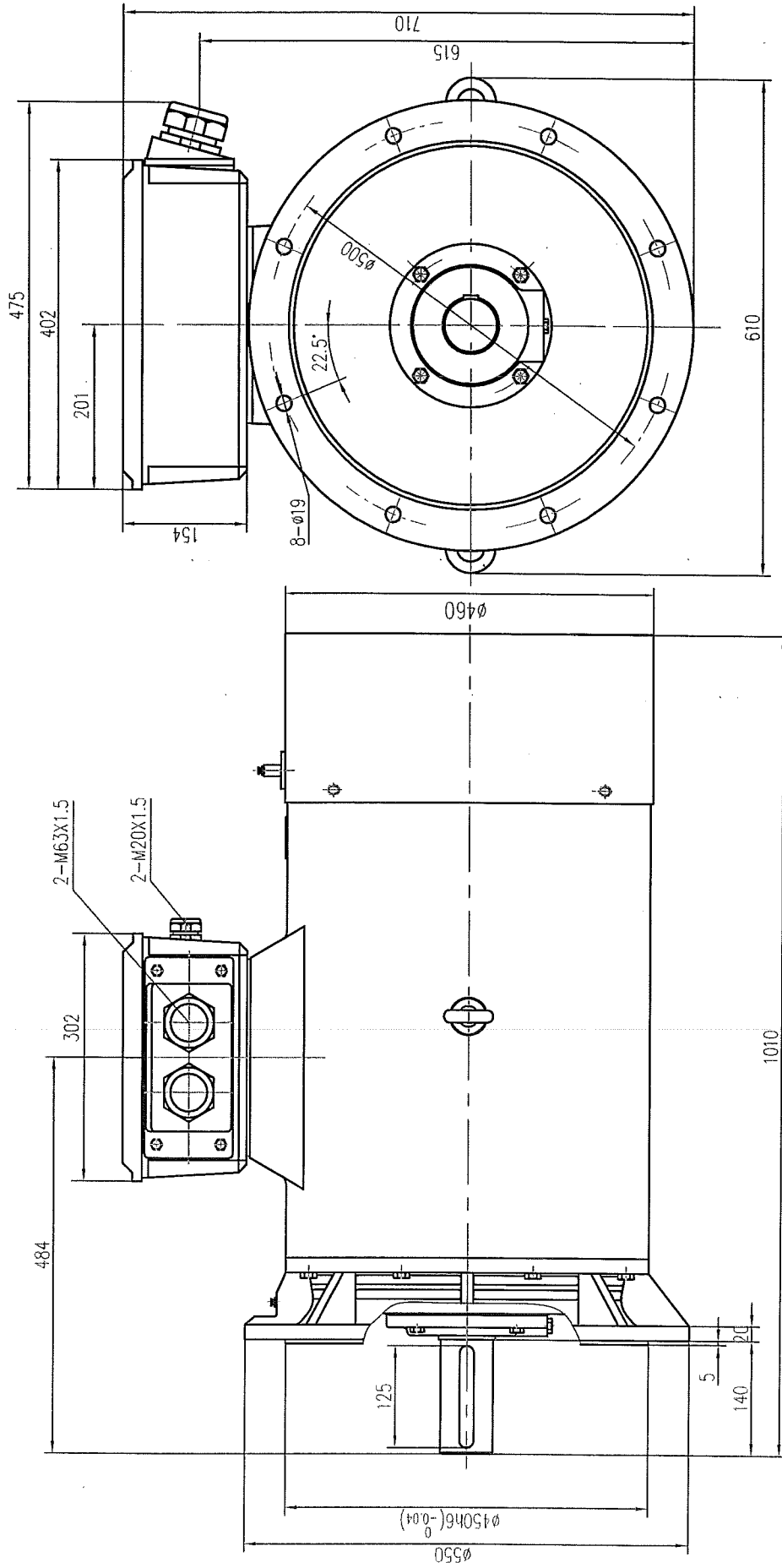
3 PTC	Inclus/included
-------	-----------------



MOV – IP23 – Frame Size/Taille 225mm – B3

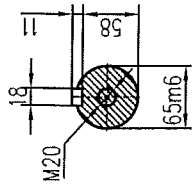
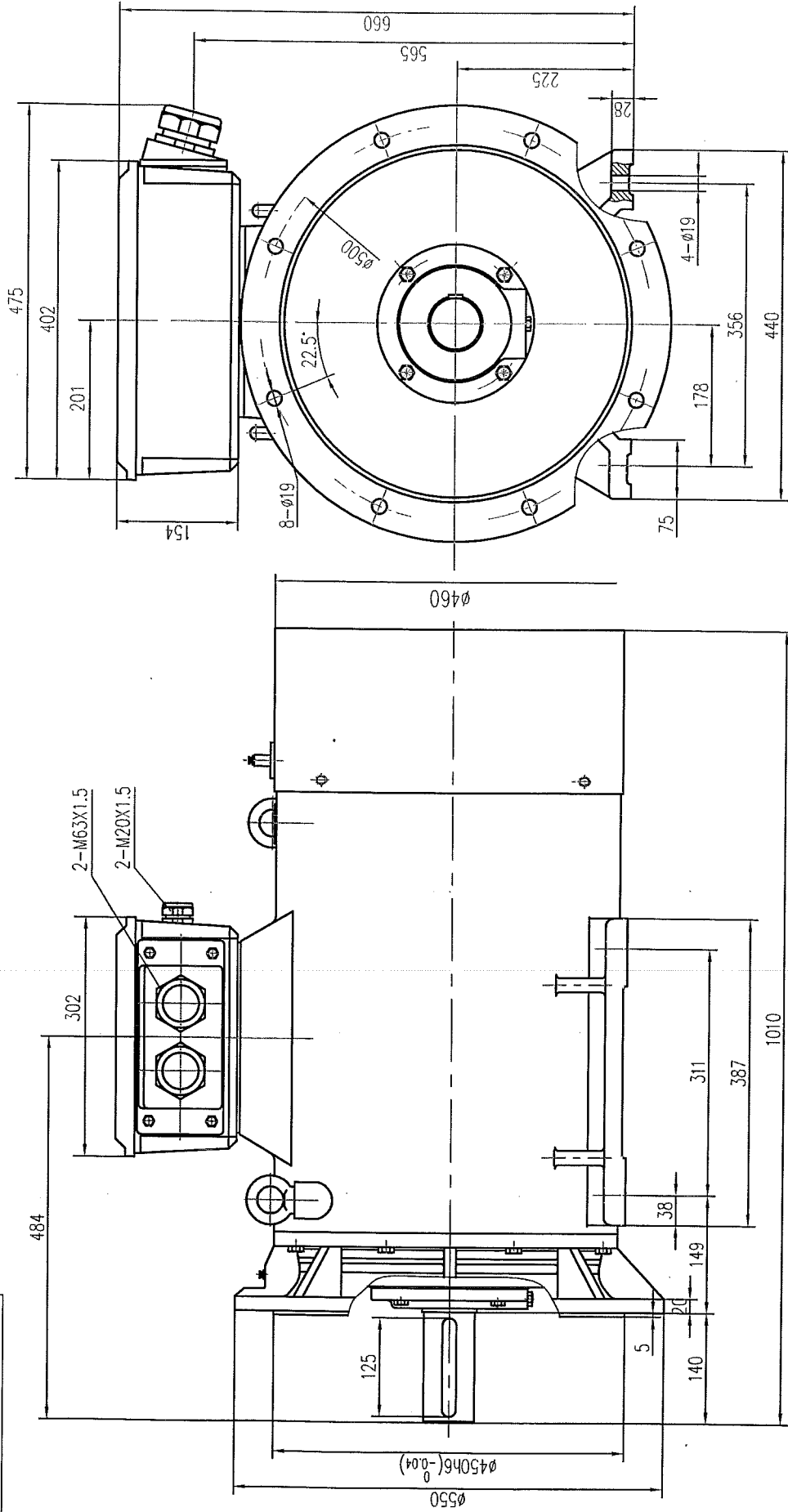


MOV – IP23 – Frame Size/Taille 225mm – B5

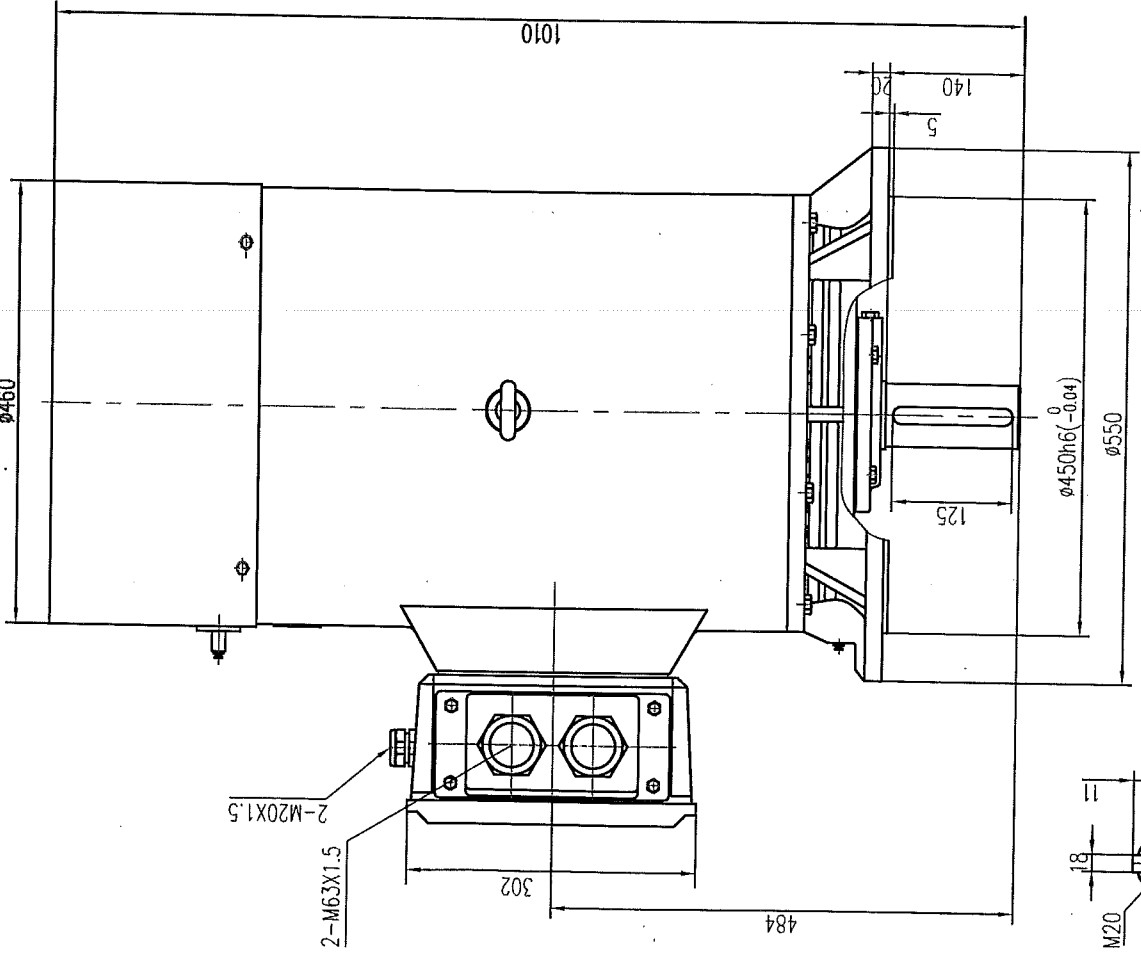
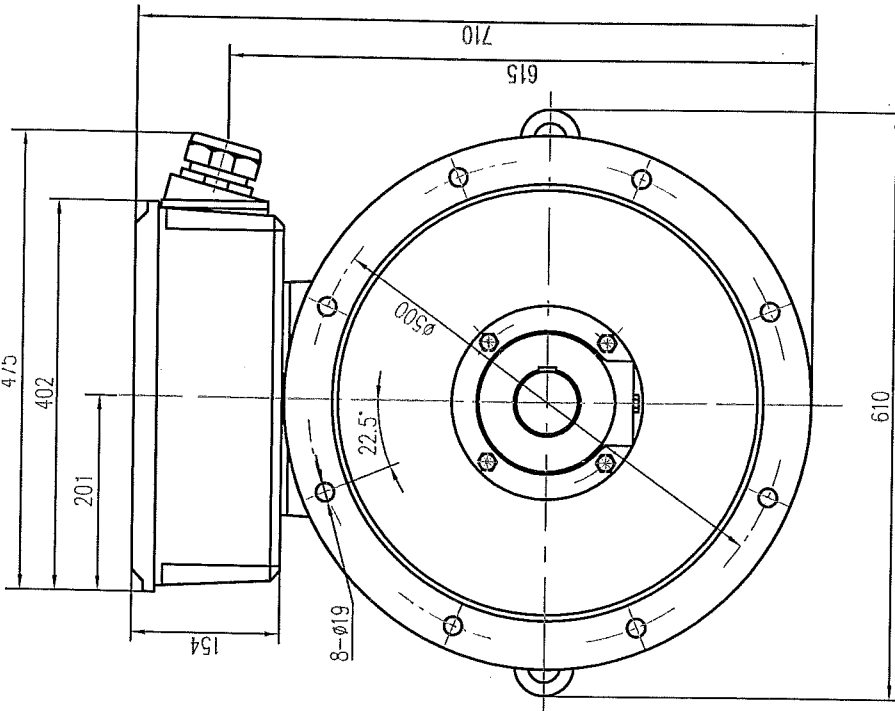




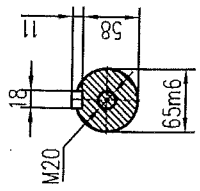
MOV – IP23 – Frame Size/Taille 225mm – B35



MOV – IP23 – Frame Size/Taille 225mm – V1 without canopy



2-M63X1.5
2-M20X1.5



MOV – IP23 – Frame Size/Taille 225mm – V1

