



**Fiche technique pour moteur 2€C triphasé à cage  
Technical data sheet for 2€C three-phase squirrel cage motor**

**MOV Series – IP23 – IE2 -30kW –3000RPM**

**Type du moteur / type of motor                    IEC –180 M   MOV30B2IE2**

**Données électriques / Electrical data**

Tension nominale / Rated motor voltage	400/690V
Fréquence nominale / Rated frequency	50Hz
Puissance nominale / Rated motor power	30kW
Vitesse de rotation nominale / Rated motor speed	2970r.p.m
Intensité nominale / Rated motor current	52A@400V
Intensité de démarrage/Intensité nominale (Id/In) / Starting/Rated current (Is/In)	8.04
Couple nominal / Rated torque	96 Nm
Couple de démarrage/Couple nominal (Cd/Cn) / Starting/Rated torque (Ts/Tn)	2.81
Couple max./Couple nominal (Cmax/Cn) / Breakdown/Rated torque (Tmax/Tn)	3.30
Classe de rendement / Efficiency class	EFF 1/IE2
Rendement à 100% Pn / Efficiency at 100% Pn	93.01%
Facteur de puissance à 100 % Pn / Power factor at 100 % Pn	0.891

**Données mécaniques / Mecanical data**

Pression acoustique / Sound pressure level	
Equilibrage / Balancing	Half Key
Roulement CA / Bearing DE	6312C3
Roulement COA / Bearing NDE	6312C3
Type de graisse / Libricant type	Shell, Nerita HV

**Données générales / General data**

Hauteur d'axe / Frame size	180
Type de construction / Type of construction	B3/B5/B35
Poids / Weight	210kg
Degré de protection / Degree of protection	IP23
Type de refroidissement / Method of cooling	IC411
Matiere carcasse / Material of housing	Fonte/Cast Iron
Boîte à bornes / Terminal box	See drawings top
Classe d'isolation – Classe d'échauffement / Insulation class – Temperature class	F/B
Service / Duty type	Continuous S1
Service Factor	1.0
Peinture / Paint Ral n°	RAL6000
Sens de rotation / Direction of rotation	Both
Normes / Standards	IEC 34-1/EN60034-1

**Conditions d'installation / Site conditions**

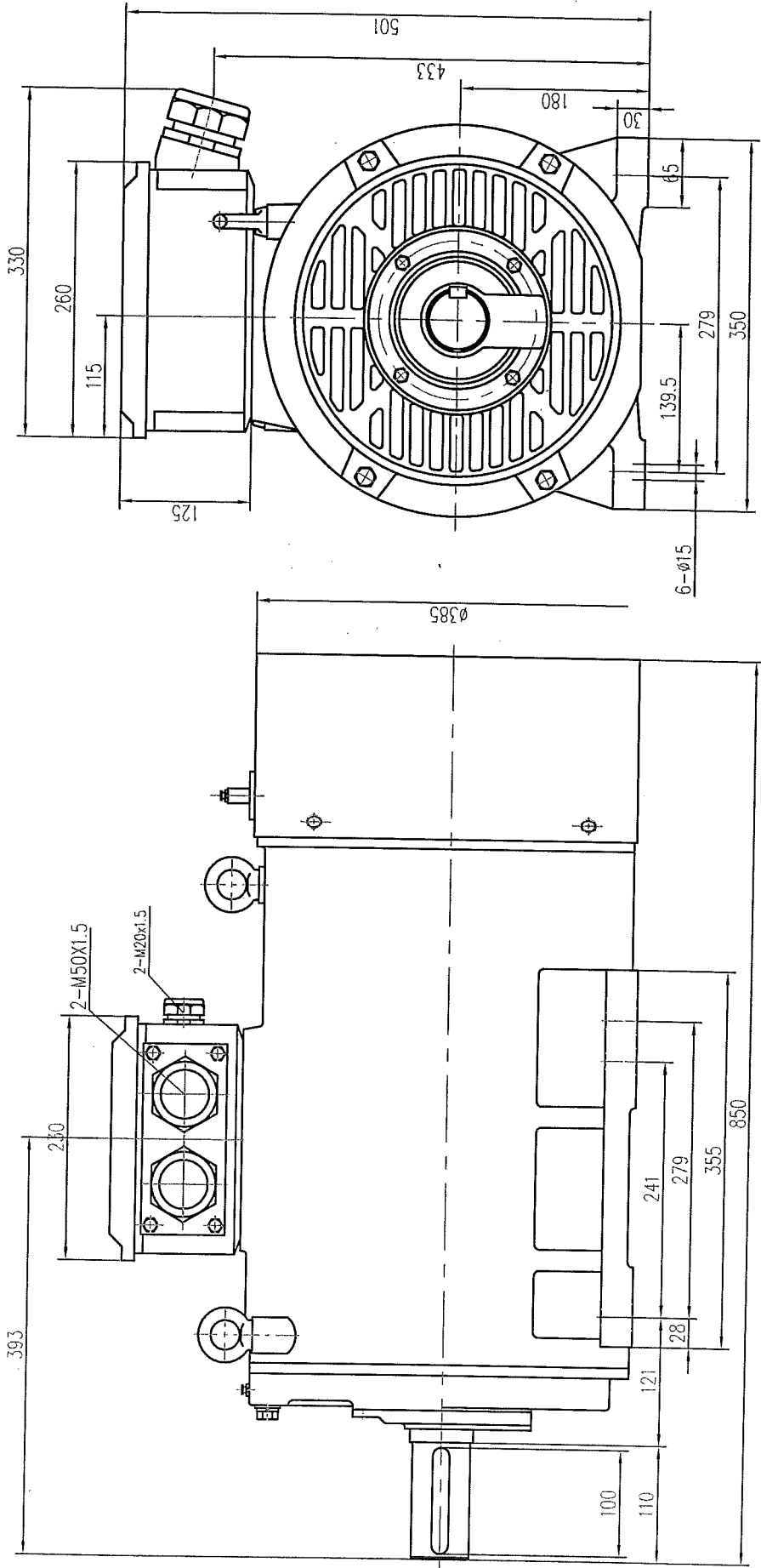
Temperature ambiante / Ambient temperature	40°C
Altitude au-dessus du niveau de la mer / Altitude above sea level	less than 1000 meter

**Remarques / Notes - Comments**

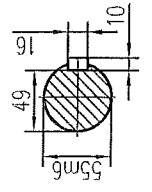
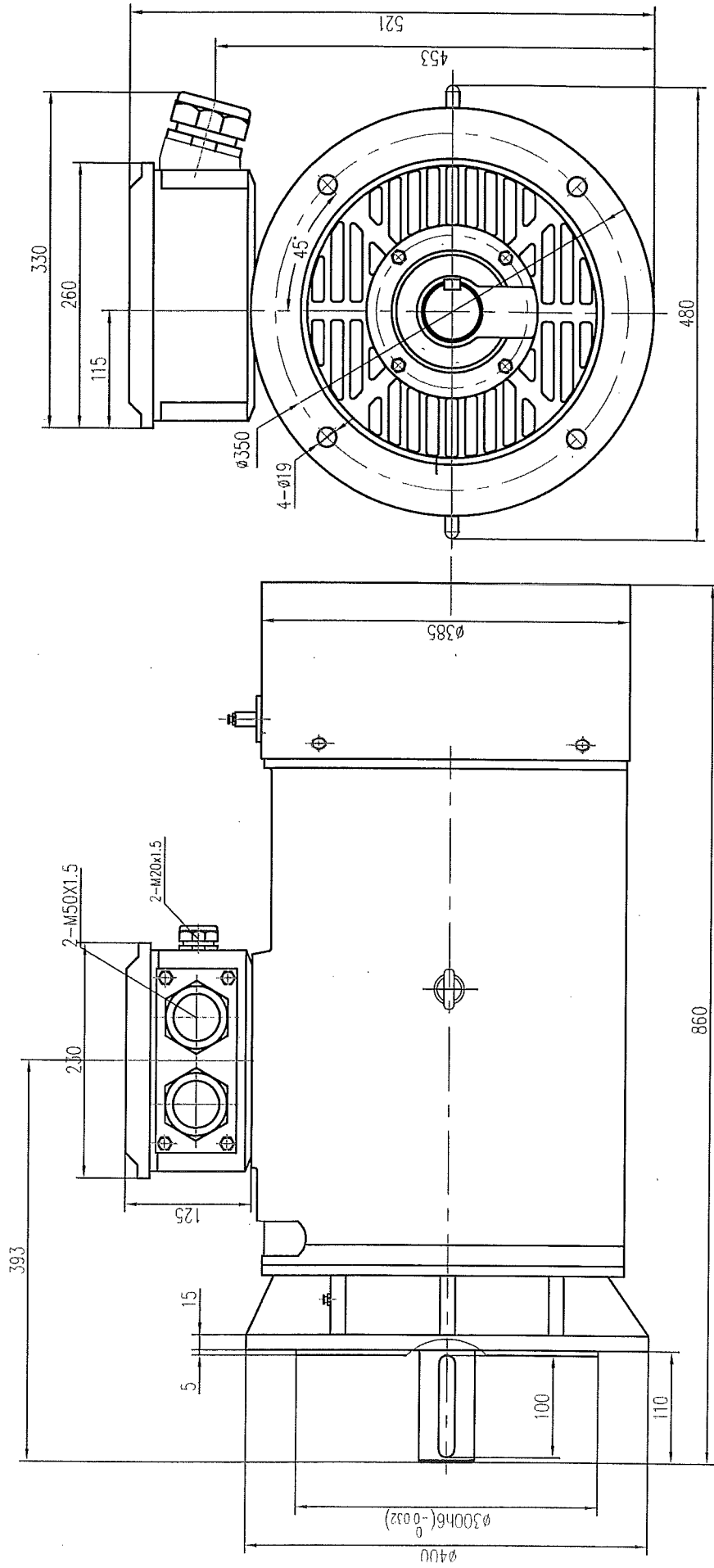
3 PTC Inclus/included



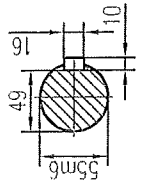
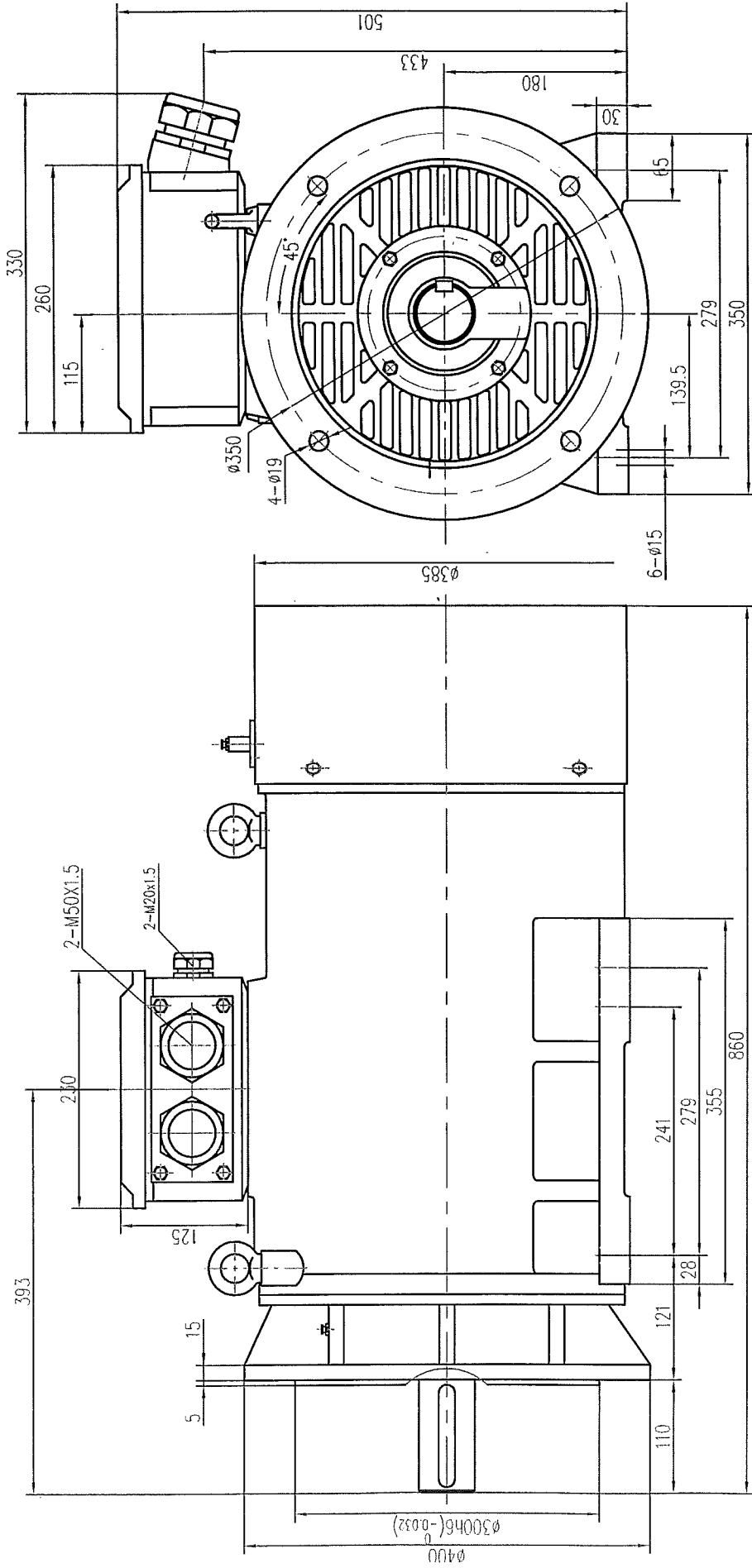
MOV – IP23 – Frame Size/Taille 180mm – B3



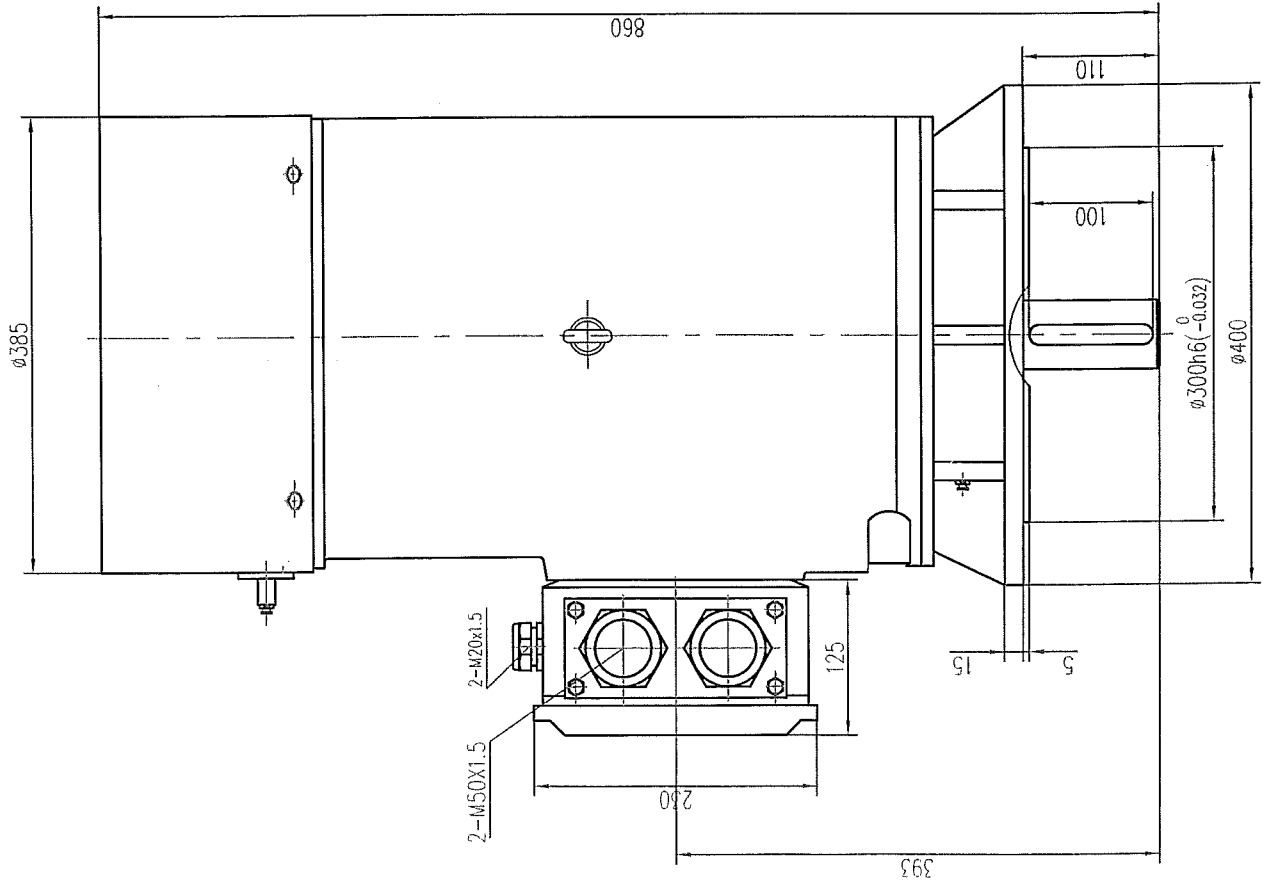
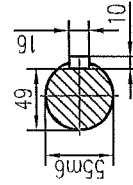
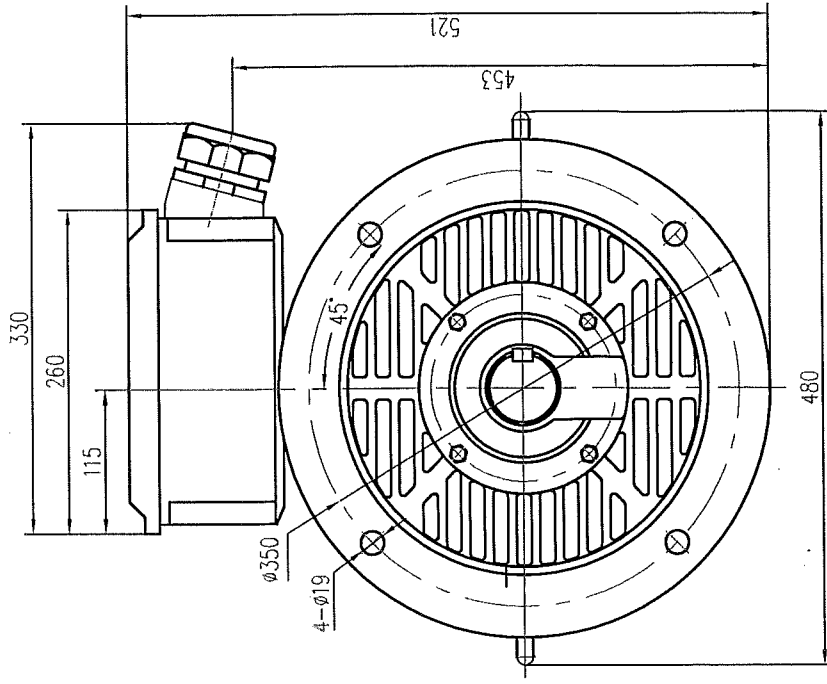
**MOV – IP23 – Frame Size/Taille 180mm – B5**



MOV – IP23 – Frame Size/Taille 180mm – B35



**MOV – IP23 – Frame Size/Taille 180mm – V1 without canopy**



MOV – IP23 – Frame Size/Taille 180mm – V1

