

VENTE - ACHAT - LOCATION - ECHANGE

ELECTRICITE ET MECANIQUE INDUSTRIELLES
MOTEURS TRIPHASES ET CONTINUS
TRANSFORMATEURS H.T. ET B.T.,
GROUPES ELECTROGENES

SALE - PURCHASE - RENTAL - EXCHANGE

INDUSTRIAL ELECTRICITY AND MECHANIC
AC AND DC MOTORS
TRANSFORMER HT AND LT
GENERATOR

AANKOOP - VERKOOP - VERHUUR - RUILEN

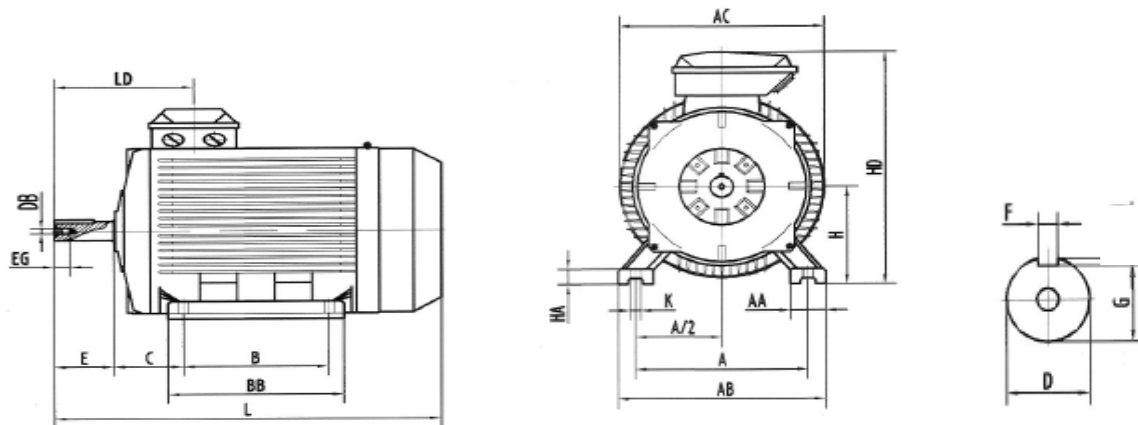
ELECTICITEIT EN INDUSTRIELE MECANICA
DRIEFASIGE EN GELIJKSTROOMMOTOREN
TRANSFORMATOREN H.S. EN L.S.,
STROOMAGGREGATEN

info@focquet.be

Tel : +32.2.255.82.10 / Fax : +32.2.253.05.93

www.focquet.be

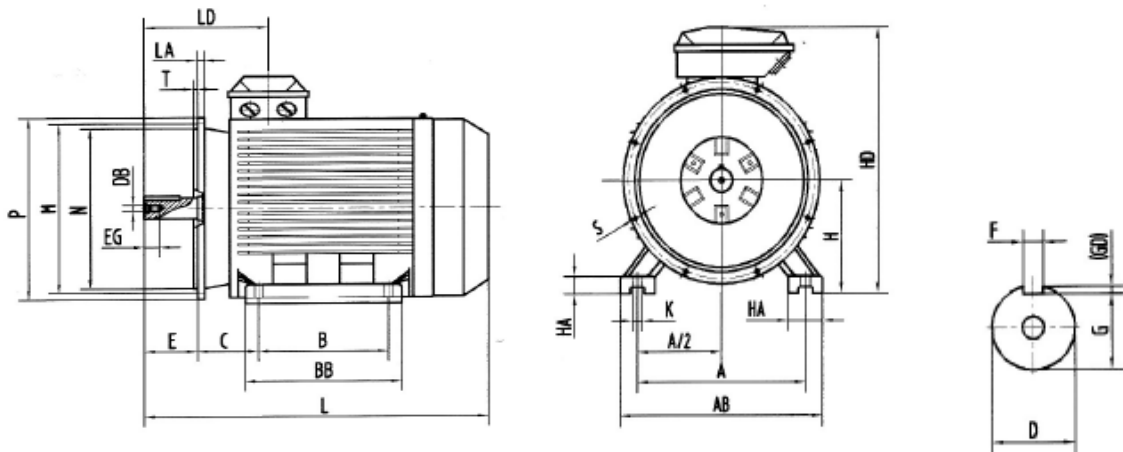
///////// ///////// /////////	MOTEUR A CAGE TRIPHASE NEUF 2EC™ - European Electric Company / NIEUW KORTSLUITANKER MOTOR 2€C - European Electric Company / NEW SQUIRREL CAGE MOTOR 2€C - European Electric Company /
Type	315 S
Puissance / Vermogen / Power	55 kW
Tension / Spanning / Voltage	400/690v
Vitesse / Snelheid / Speed	735 RPM
Forme de construction / Bouwworm / Construction Form	B3 - B35 - B5
IP	55
Rendement / Efficiency	92.8
Cos Phi	0.81
Poids / Gewicht / Weight	900 kg
Autres / Anderen / Others	Fonte / Gietijzer / Cast Iron Echauffement / Opwarming / Heating : B Class (e) : F T-Box : orientable - au dessus / orienteerbaar - bovenop / swiveling- top Graisseurs / vetnippels / grease nippels PTC / CPT + Roulement NU coté axe / NU Bearing Drive end



B3

Frame	Pôles	A	AA	AB	AC	B	BB	C	D	E	F	G	DB	EG	H	HA	HD	K	L	LD
225S	4-8	356	75	435	440	286	375	149	60m6	140	18	53	M20	39	225	28	560	19	820	340
225M	2	356	75	435	450	311	400	149	55m6	110	16	49	M20	39	225	28	560	19	815	310
225M	4-8	356	75	435	450	311	400	149	60m6	140	18	53	M20	39	225	28	560	19	845	340
250M	2	406	80	490	515	349	455	168	60m6	140	18	53	M20	39	250	30	635	24	930	360
250M	4-8	406	80	490	515	349	455	168	65m6	140	18	58	M20	39	250	30	635	24	930	360
280S	2	457	85	550	585	368	490	190	65m6	140	18	58	M20	39	280	35	689	24	981	355
280S	4-8	457	85	550	585	368	490	190	75m6	140	20	67.5	M20	39	280	35	698	24	981	355
280M	2	457	85	550	585	419	540	190	65m6	140	18	58	M20	39	280	35	698	24	1032	355
280M	4-8	457	85	550	585	419	540	190	75m6	140	20	67.5	M20	39	280	35	698	24	1032	355
315S	2	508	120	630	630	406	570	216	65m6	140	18	58	M20	42	315	45	885	28	1185	400
315S	4-8	508	120	630	630	406	570	216	80m6	170	22	71	M20	42	315	45	885	28	1215	430
315M	2	508	120	630	630	457 508	680	216	65m6	140	18	58	M20	42	315	45	885	28	1295	400
315M	4-8	508	120	630	630	457 508	680	216	80m6	170	22	71	M20	42	315	45	885	28	1325	430
315L	2	508	120	630	630	457 508	680	216	65m6	140	18	58	M20	42	315	45	885	28	1295	400
315L	4-8	508	120	630	630	457 508	680	216	80m6	170	22	71	M20	42	315	45	885	28	1325	430
355M	2	610	120	730	710	560 630	760	254	80m6	140	20	67.5	M20	42	355	52	1065	28	1495	424
355M	4-8	610	120	730	710	560 630	760	254	100m6	210	28	90	M24	47	355	52	1065	28	1565	494
355L	2	610	120	730	710	560 630	760	254	80m6	140	20	67.5	M20	42	355	52	1065	28	1495	424
355L	4-8	610	120	730	710	560 630	760	254	100m6	210	28	90	M24	47	355	52	1065	28	1565	494

B5 – B35



Frame	Mounting Dimensions					
	LA9	M	N	P	S	T
//////						
225S	20	400	350	450	8-19	5
225M	20	400	350	450	8-19	5
225M	20	400	350	450	8-19	5
250M	22	500	450	550	8-19	5
250M	22	500	450	550	8-19	5
280S	22	500	450	550	8-19	5
280S	22	500	450	550	8-19	5
280M	22	500	450	550	8-19	5
280M	22	500	450	550	8-19	5
315S	24	600	550	660	8-24	6
315S	24	600	550	660	8-24	6
315M	24	600	550	660	8-24	6
315M	24	600	550	660	8-24	6
315L	24	600	550	660	8-24	6
315L	24	600	550	660	8-24	6
355M	25	740	680	800	8-24	6
355M	25	740	680	800	8-24	6
355L	25	740	680	800	8-24	6
355L	25	740	680	800	8-24	6