



**Fiche technique pour moteur 2CC Focquet triphasé à cage**  
**Technical Data Squirrel Cage asynchronous motor 2CC Focquet**  
**IP55-IE3-55kW – 4P-50HZ-400V triangle**

**Type du moteur / type of motor** IEC – YE3-250 – IE3

**MF55B4IE3 ( B3 – B5 – B35 – V1 )**

**Données électriques / Electrical data**

Tension nominale / Rated motor voltage	400V
Fréquence nominale / Rated frequency	50Hz
Puissance nominale / Rated motor power	55 kW
Vitesse de rotation nominale / Rated motor speed	1480 r.p.m
Intensité nominale / Rated motor current	97.6A / 400V
Intensité de démarrage/Intensité nominale (Id/In) / Starting/Rated current (Is/In)	7.4
Couple nominal / Rated torque	354.18Nm
Couple de démarrage/Couple nominal (Cd/Cn) / Starting/Rated torque (Ts/Tn)	2.2
Couple max./Couple nominal (Cmax/Cn) / Breakdown/Rated torque (Tmax/Tn)	2.3
Rendement à 100% / Efficiency at 100%	94.6%
Facteur de puissance à 100% / Power factor at 100%	0.86

**Données mécaniques / Mechanical data**

Equilibrage / Balancing	Half Key
Roulement CA / Bearing DE	6315 C3
Roulement COA / Bearing NDE	6314 C3
Type de graisse / Lubricant type	PolyrexEM – Caltex SRI-2

**Données générales / General data**

Hauteur d'axe / Frame size	250
Type de construction / Type of construction	B3 – B5 – B35 – V1
Poids / Weight	405kg
Degré de protection / Degree of protection	IP55
Type de refroidissement / Method of cooling	IC411
Matière carcasse / Material of housing	Cast Iron
Boîte à bornes / Terminal box	See drawings / TOP
Classe d'isolation – Classe d'échauffement / Insulation class – Temperature class	F/B
Service / Duty type	Continuous S1
Service Factor	1.0
Peinture / Paint Ral n°	RAL5003
Sens de rotation / Direction of rotation	Both
Class de vibration / Vibration class	2.8mm/s

**Conditions d'installation / Site conditions**

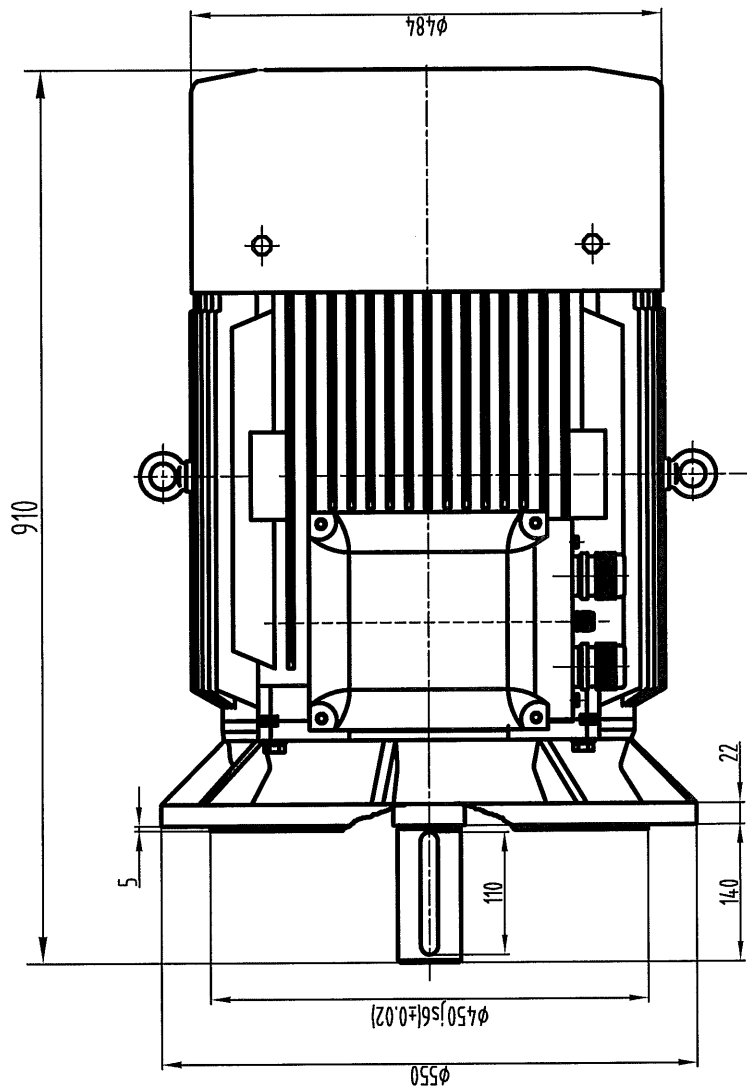
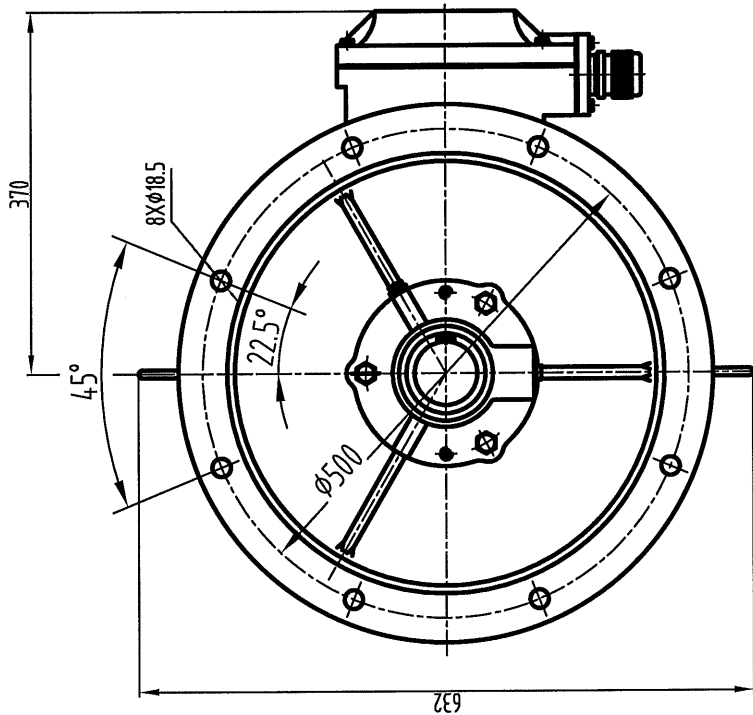
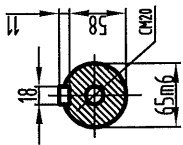
Temperature ambiante / Ambient temperature	-20 - +40°C
Altitude au-dessus du niveau de la mer / Altitude above sea level	less than 1000 meter

**Remarques / Notes - Comments**

3 x PTC 150°C inclus/included

SKF bearings

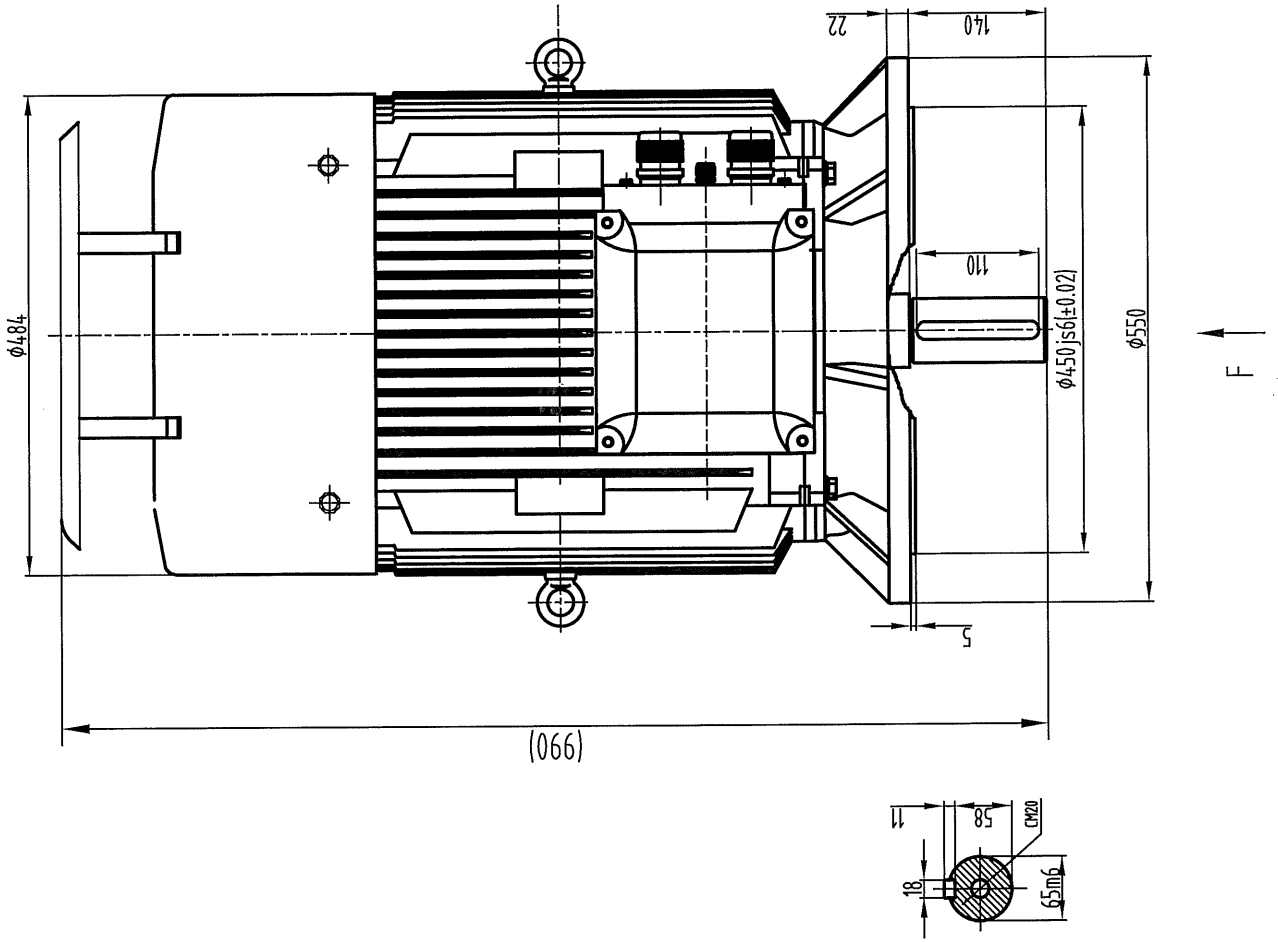
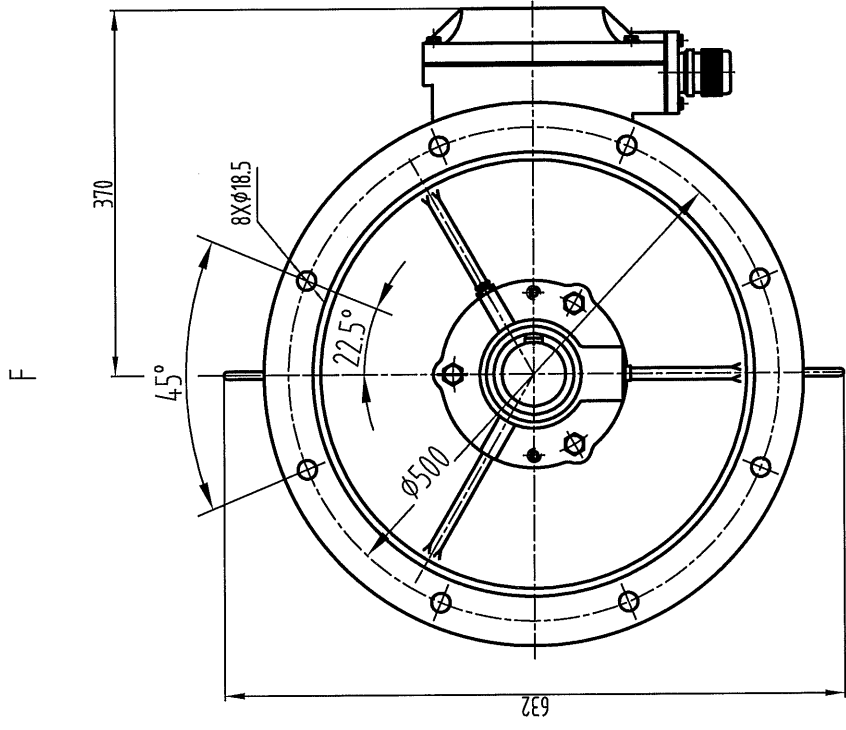




OUTLINE DRAWING

TYPE YE2-250M-4-6





TYPE		YEZ-250M-4 6		OUTLINE DRAWING	

F ↑

(066)