



**Fiche technique pour moteur 2EC triphasé à cage**  
**Technical Data**  
**IP55 - 30kW - 8P-50HZ-400V triangle**

**Type du moteur / type of motor**

**IEC - Y2-250M-8**

**MF30B8 ( B3 )**

**Données électriques / Electrical data**

Tension nominale / Rated motor voltage	400V
Fréquence nominale / Rated frequency	50Hz
Puissance nominale / Rated motor power	30 kW
Vitesse de rotation nominale / Rated motor speed	736 r.p.m
Intensité nominale / Rated motor current	60.2A
Intensité de démarrage/Intensité nominale (Id/In) / Starting/Rated current (Is/In)	390/60 : 6.5
Couple nominal / Rated torque	389.2Nm
Couple de démarrage/Couple nominal (Cd/Cn) / Starting/Rated torque (Ts/Tn)	1.9
Couple max./Couple nominal (Cmax/Cn) / Breakdown/Rated torque (Tmax/Tn)	2.05
Rendement à 100% / Efficiency at 100%	90.4%
Facteur de puissance à 100% / Power factor at 100%	0.7955

**Données mécaniques / Mechanical data**

Equilibrage / Balancing	Half Key
Roulement CA / Bearing DE	6314 C3
Roulement COA / Bearing NDE	6313 C3
Type de graisse / Lubricant type	PolyrexEM - Caltex SRI-2

**Données générales / General data**

Hauteur d'axe / Frame size	250M
Type de construction / Type of construction	B3
Poids / Weight	368 kg
Degré de protection / Degree of protection	IP55
Type de refroidissement / Method of cooling	IC411
Matière carcasse / Material of housing	Cast Iron/Fonte
Boîte à bornes / Terminal box	See drawings / TOP
Classe d'isolation - Classe d'échauffement / Insulation class - Temperature class	F/B
Service / Duty type	Continuous S1
Niveau de bruit / LwA - dB(A)	67
Service Factor	1.0
Sens de rotation / Direction of rotation	Both
Class de vibration / Vibration class	2.8mm/s

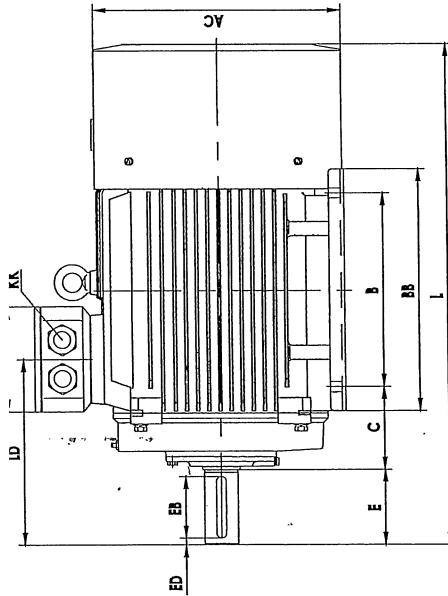
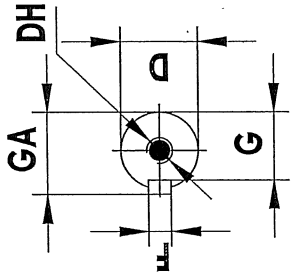
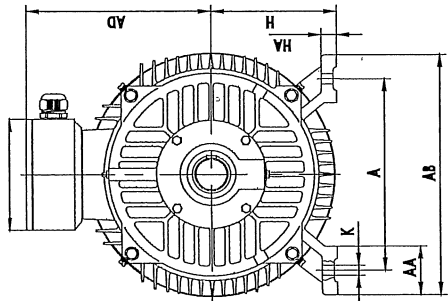
**Conditions d'installation / Site conditions**

Temperature ambiante / Ambient temperature	-20 - +40°C
Altitude au-dessus du niveau de la mer / Altitude above sea level	less than 1000 meter

**Remarques / Notes - Comments**

3 x PTC 150°C inclus/included

SKF bearings



型号	极数	A	AA	AB	AC	AD	AG	B	BB	C	D	DH	E	EB	ED	F	G	GA	H	HA	K	KK	L	LD	LL
63	2、4、6	100	30	130	120	113	94	80	110	40	11	M4X12	23	16	3.5	4	8.5	12.5	63	8	4-Φ7	1-M20X1.5	217	80.5	94
71	2、4、6	112	32	144	136	119	94	90	120	45	14	M5X12	30	25	2.5	5	11	16	71	8	4-Φ7	1-M20X1.5	242	99	94
80	2、4、6、8	125	34	160	155.4	131	94	100	130	50	19	M6X16	40	30	5	6	15.5	21.5	80	10	4-Φ10	1-M25X1.5	284	112	94
90S	2、4、6、8	140	36	176	175.4	148	102	100	130	56	24	M8X19	50	40	5	8	20	27	90	12	4-Φ10	1-M25X1.5	308	130	102
90L	2、4、6、8	140	36	176	175.4	148	102	125	155	56	24	M8X19	50	40	5	8	20	27	90	12	4-Φ10	1-M25X1.5	333	130	102
100L	2、4、6、8	160	40	200	195.4	162	102	140	176	63	28	M10X22	60	50	5	8	24	31	100	14	4-Φ12	1-M32X1.5	380	139	102
112M	2、4、6、8	190	45	226	219.4	183	118	140	180	70	28	M10X22	60	50	5	8	24	31	112	15	4-Φ12	2-M32X1.5	394	147	110
132S	2、4、6、8	216	55	262	258.4	203	118	140	200	89	38	M12X28	80	65	7.5	10	33	41	132	18	4-Φ12	2-M32X1.5	470	172	110
132M	4、6、8	216	55	262	258.4	203	118	178	238	89	38	M12X28	80	65	7.5	10	33	41	132	18	4-Φ12	2-M32X1.5	508	172	110
160M	2、4、6、8	254	65	314	314	251	162	210	260	108	42	M16X36	110	90	10	12	37	45	160	20	4-Φ14.5	2-M40X1.5	608	256	152
160L	2、4、6、8	254	65	314	314	251	162	254	304	108	42	M16X36	110	90	10	12	37	45	160	20	4-Φ14.5	2-M40X1.5	652	256	152
180M	2、4、8	279	70	349	355	267	162	241	311	121	48	M16X36	110	90	10	14	42.5	51.5	180	22	4-Φ14.5	2-M40X1.5	688	271	152
180L	4、6、8	279	70	349	355	267	162	279	349	121	48	M16X36	110	90	10	14	42.5	51.5	180	22	4-Φ14.5	2-M40X1.5	726	271	152
200L	2、4、6、8	318	70	388	397	299	210	305	369	133	55	M20X42	110	100	5	16	49	59	200	25	4-Φ16.5	2-M50X1.5	771	296	190
225S	4、8	356	75	431	446	322	210	286	368	149	60	M20X42	140	125	7.5	18	53	64	225	28	4-Φ18.5	2-M50X1.5	824	329	190
225M	2	356	75	431	446	322	210	311	393	149	55	M20X42	110	100	5	16	49	59	225	28	4-Φ18.5	2-M50X1.5	819	299	190
225M	4、6、8	356	75	431	446	322	210	311	393	149	60	M20X42	140	125	7.5	18	53	64	225	28	4-Φ18.5	2-M50X1.5	849	329	190
250M	2	406	80	484	485	358	248	349	445	168	60	M20X42	140	125	7.5	18	53	64	250	30	4-Φ24	2-M63X1.5	910	347	218
250M	4、6、8	406	80	484	485	358	248	349	445	168	65	M20X42	140	125	7.5	18	58	69	250	30	4-Φ24	2-M63X1.5	910	347	218