



VENTE - ACHAT - LOCATION - ECHANGE

ELECTRICITE ET MECANIQUE INDUSTRIELLES
MOTEURS TRIPHASES ET CONTINUS
TRANSFORMATEURS H.T. ET B.T.,
GROUPES ELECTROGENES

SALE - PURCHASE - RENTAL - EXCHANGE

INDUSTRIAL ELECTRICTY AND MECHANIC
AC AND DC MOTORS
TRANSFORMER HT AND LT
GENERATOR

AANKOOP - VERKOOP - VERHUUR - RUILEN

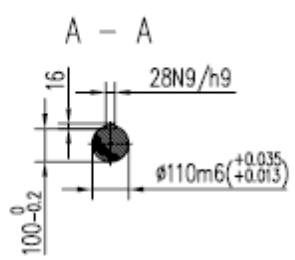
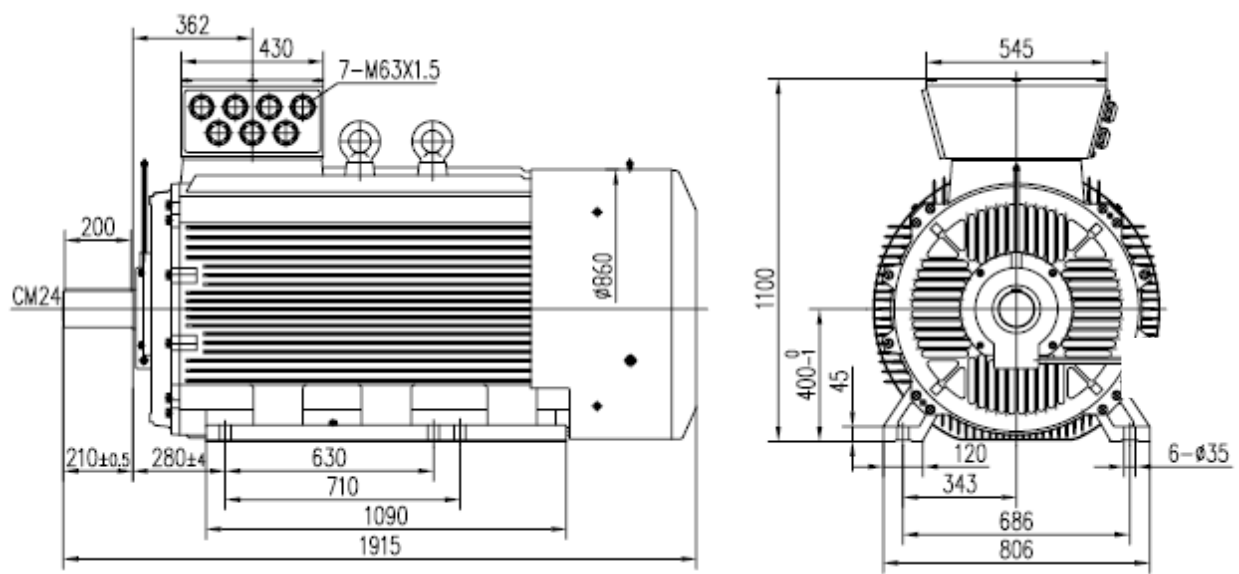
ELECTICITEIT EN INDUSTRIELE MECANICA
DRIEFASIGE EN GELIJKSTROOMMOTOREN
TRANSFORMATOREN H.S. EN L.S.,
STROOMAGGREGATEN

info@focquet.be

Tel : +32.2.255.82.10 / Fax : +32.2.253.05.93

www.focquet.be

<p>////////// ////////// //////////</p>	<p>MOTEUR A CAGE TRIPHASE NEUF 2EC™ - European Electric Company / NIEUW KORTSLUITANKER MOTOR 2€C - European Electric Company/ NEW SQUIRREL CAGE MOTOR 2€C -European Electric Company /</p>
Type	400
Puissance / Vermogen / Power	250 kW
Tension / Spanning / Voltage	400/690v
Vitesse / Snelheid/ Speed	8 Pôles
Forme de construction / Bouwvorm / Construction Form	B3
IP	55
Autres / Anderen/ Others	<p>Fonte / Gietijzer/ Cast Iron Class (e) : F Echauffement / Opwarming / Heating : B T-Box : orientable - au dessus / orienteerbaar - bovenop / swiveling- top Graisseurs / vetnippels / grease nipples Roulement NU coté axe / NU Bearing Drive end PTC / CPT – PT100 Bobinage/winding PT100 roulement/lager/bearing</p>



B3