



Fiche technique pour moteur 2 C Focquet   bagues / rotor bobin  basse tension
Technical data sheet for 2 C Focquet three-phase slipring motor low voltage
22kW – 220/380V – 50Hz – 980rpm – frame 225

MB22A6 (YR2-225M2-6)

Type du moteur / type of motor **Bagues/slipring IEC – 225 – 22kW 1000rpm**

Donn es  lectriques / Electrical data

Tension nominale / Rated motor voltage	220/380V
Fr�quence nominale / Rated frequency	50Hz
Puissance nominale / Rated motor power	22 kW
Vitesse de rotation nominale / Rated motor speed	980 r.p.m
Intensit� nominale / Rated motor current	78A@220V
Rotor :	224V Y/61A
Couple nominal / Rated torque	214.4Nm
Couple max./Couple nominal (Cmax/Cn) / Breakdown/Rated torque (Tmax/Tn)	2.8 x Tn
Rendement � 100% Pn / Efficiency at 100% Pn	89.5%
Facteur de puissance � 100 % Pn / Power factor at 100 % Pn	0.83

Donn es m caniques / Mechanical data

Pression acoustique / Sound pressure level	
Equilibrage / Balancing	Half Key
Roulement CA / Bearing DE	NU313
Roulement COA / Bearing NDE	6313C3
Type de graisse / Libricant type	Shell, Nerita HV

Donn es g n rales / General data

Hauteur d'axe / Frame size	225
Type de construction / Type of construction	B3
Poids / Weight	Net 360 kg
Volume :	+/- 1/2 m ³
Degr� de protection / Degree of protection	IP55
Compartment des bagues protection	IP55
Type de refroidissement / Method of cooling	IC411
Matiere carcasse / Material of housing	Cast Iron / Fonte
Bo�te � bornes / Terminal box	Top
Classe d'isolation – Classe d'�chauffement / Insulation class – Temperature class	F/B
Niveau de bruit sonore :	88dB(A)
J : Rotor inertia	0.72kgm
Service / Duty type	Continuous S1
Service Factor	1.0
Sens de rotation / Direction of rotation	Both
Normes / Standards	IEC 34-1/EN60034-1
Shaft / bout d'arbre : D :	60 x 140mm

Conditions d'installation / Site conditions

Temperature ambiante / Ambient temperature	40�C
Altitude au-dessus du niveau de la mer / Altitude above sea level	less than 1000 meter

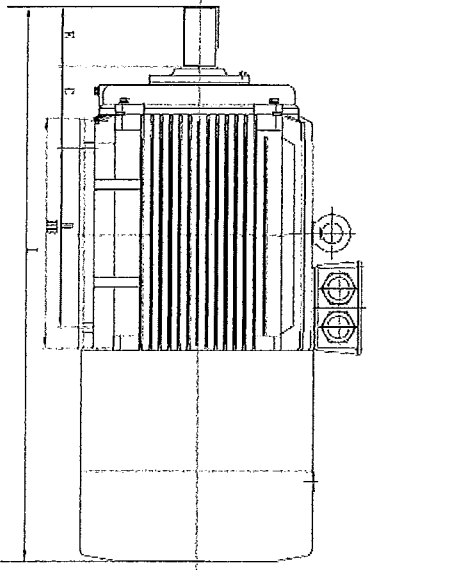
Remarques / Notes - Comments

PTC Bobinages 150�C	Inclus
---------------------	--------

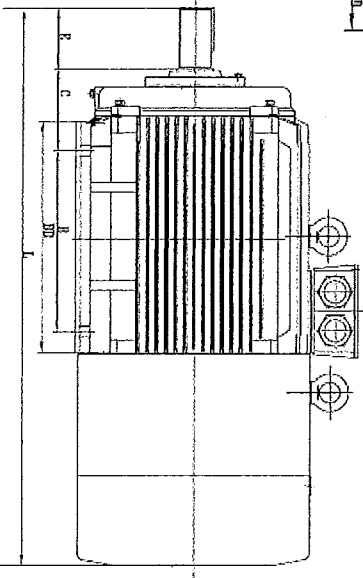
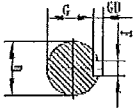
Frame size	output	speed
	KW	r/min
225M2-6	22	980

Efficiency %	P.F. $\cos \phi$	Max. Torqu.	Rotor Vol.	Rotor Amp.	Noise dB(A)	rotary inertia kg.m	Weight. Kgs
			V	A			
89.50%	0.83	2.8	224	61	88	0.72	360

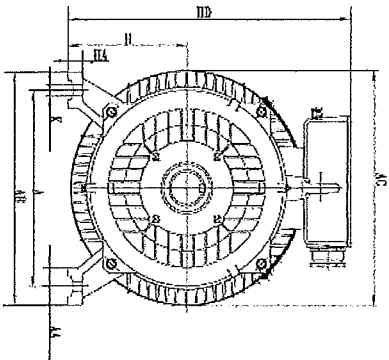
YR2-160-280 B3



H160-250 B3



H280 B3



	A	B	C	D	E	FXGD	G	H	K	AB	AC	AA	BB	HD	HA	L
225M	356	311	149	60	140	18x11	53	225	19	435	446	75	400	555	28	1061