

VENTE - ACHAT - LOCATION - ECHANGE

ELECTRICITE ET MECANIQUE INDUSTRIELLES
MOTEURS TRIPHASES ET CONTINUS
TRANSFORMATEURS H.T. ET B.T.,
GROUPES ELECTROGENES

SALE - PURCHASE - RENTAL - EXCHANGE

INDUSTRIAL ELECTRICTY AND MECHANIC
AC AND DC MOTORS
TRANSFORMER HT AND LT
GENERATOR

AANKOOP - VERKOOP - VERHUUR - RUILEN

ELECTICITEIT EN INDUSTRIELE MECANICA
DRIEFASIGE EN GELIJKSTROOMMOTOREN
TRANSFORMATOREN H.S. EN L.S.,
STROOMAGGREGATEN

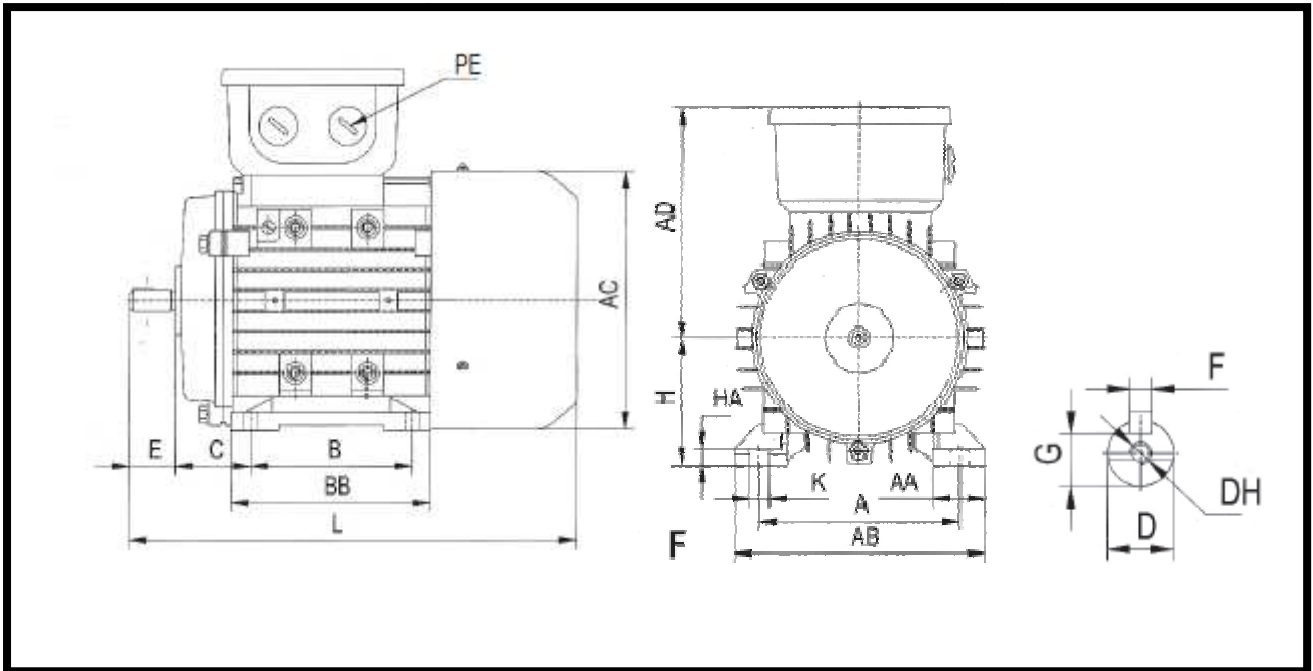
info@focquet.be

Tel : +32.2.255.82.10 / Fax : +32.2.253.05.93

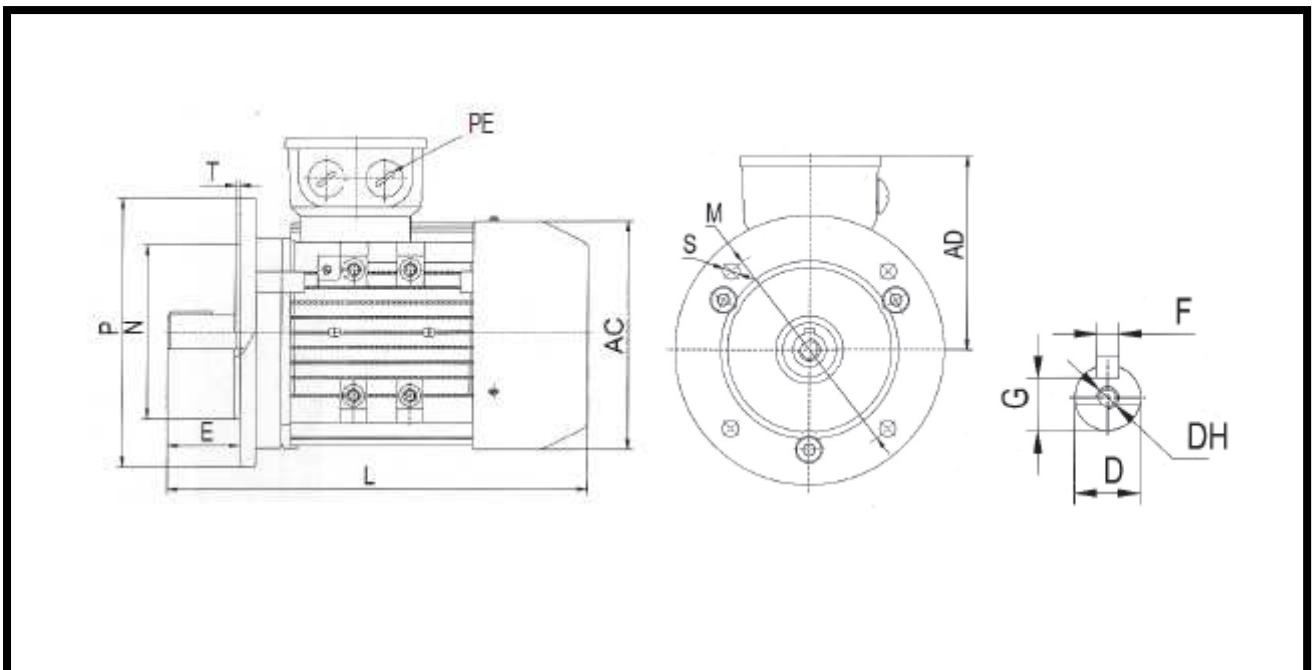
www.focquet.be

///////// ///////// /////////	MOTEUR ALU A CAGE TRIPHASE NEUF 2EC™ - European Electric Company / NIEUW KORTSLUITANKER ALU MOTOR 2€C - European Electric Company / NEW SQUIRREL CAGE ALU MOTOR 2€C -European Electric Company /
Type	160 M1-2
Puissance / Vermogen / Power	11 kW
Tension / Spanning / Voltage	230/400v
Vitesse / Snelheid/ Speed	2930 RPM
Forme de construction / Bouwworm / Construction Form	B3 / B35 / B5
IP	55
Rendement/ Efficiency	88.5
Cos Phi	0.89
Poids / Gewicht/ Weight	69.5 kg
Autres/ Anderen/ Others	Aluminium Class (e) : F Echauffement / Opwarming / Heating : B T-Box : orientable - au dessus / orienteerbaar - bovenop / swiveling- top Pattes démontables, demonteerbare voeten, dismountable feet.

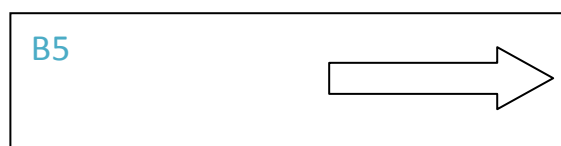
B3



B5



Frame	Mounting Dimensions																			
////	A	AA	AB	BB	HA	AC	AD	B	C	D	DH	E	F	G	H	K	PE	PG	L	LD
56	90	23	111	88	7	113	96	71	36	9	M4X12	20	3	7.2	56	5.8X8.3	1-M20X1.5	1-PG11	199	63
63	100	24	123	100	7	120	102	80	40	11	M4X12	23	4	8.5	63	7X9.5	1-M20X1.5	1-PG11	217	72.5
71	112	26	138	110	8	136	109	90	45	14	M5X12	30	5	11	71	7X11	1-M20X1.5	1-PG11	245	80.5
80	125	35	157	125	9	155	124	100	50	19	M6X16	40	6	15.5	80	10X14	1-M25X1.5	1-PG16	287	78
90S	140	37	173	125	10	175	137	100	56	24	M8X19	50	8	20	90	10X14	1-M25X1.5	1-PG16	310	86
90L	140	37	173	150	10	175	137	125	56	24	M8X19	50	8	20	90	10X14	1-M25X1.5	1-PG16	335	86
100L	160	40	196	172	11	195	151	140	63	28	M10X22	60	8	24	100	12X16	1-M32X1.5	1-PG21	383	84
112M	190	41	227	180	12	219	169	140	70	28	M10X22	60	8	24	112	12X16	2-M32X1.5	2-PG21	401	92
132S	216	51	262	186	15	258	188	140	89	38	M12X28	80	10	33	132	12X16	2-M32X1.5	2-PG-21	475	100
132M	216	51	262	224	15	258	188	178	89	38	M12X28	80	10	33	132	12X16	2-M32X1.5	2-PG21	513	100
160M	254	55	304	260	18	315	242	210	108	42	M16X36	110	12	37	160	15X18	2-M40X1.5	2-PG29	609	158.5
160L	254	55	304	304	18	315	242	254	108	42	M16X36	110	12	37	160	15X18	2-M40X1.5	2-PG29	653	158.5
180M	279	75	350	315	18	355	272	241	121	48	M16X36	110	14	42.5	180	15	2-M32X1.5	2-PG29	765	161
180L	279	75	350	315	18	355	272	279	121	48	M16X36	110	14	42.5	180	15	2-M32X1.5	2-PG29	765	161
200L	318	100	398	355	24	355	272	305	121	55	M20X42	110	16	49	200	19	2-M32X1.5	2-PG36	790	186.5



Frame	Mounting Dimensions				
/////	M	N	P	S	T
56	100	80	120	7	3
63	115	95	140	10	3
71	130	110	160	10	3.5
80	165	130	200	12	3.5
90S	165	130	200	12	3.5
90L	165	130	200	12	3.5
100L	215	180	250	15	4.0
112M	215	180	250	15	4.0
132S	265	230	300	15	4.0
132M	265	230	300	15	4.0
160M	300	250	350	19	5.0
160L	300	250	350	19	5.0
180M	300	250	350	19	5.0
180L	300	250	350	19	5.0
200L	350	300	400	19	5.0